



HAVÉ VERWARMING

SINDS 1883

Experience Center:
Hullerpad 34
6741 PA Lunteren

Website:
www.haveverwarming.nl
info@haveverwarming.nl



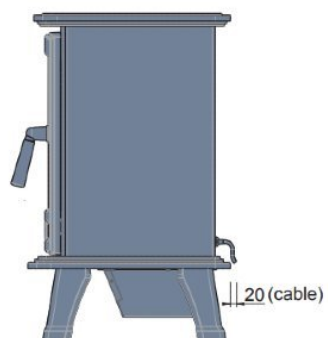
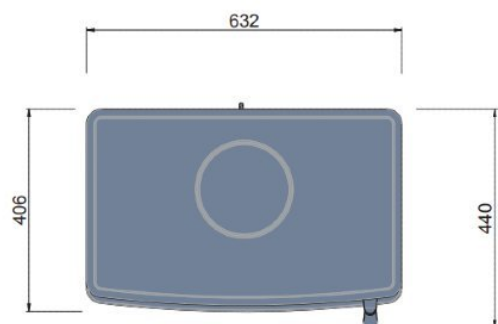
Dimplex Sunningdale elektrische kachel

€ 2.511

Product afbeeldingen



Line image



Dimplex Sunningdale

Het nieuwste elektrische [Opti-Virtual](#) systeem van [Dimplex](#) wordt bij de Sunningdale gecombineerd met een nostalgische look. Door de ingenieuze manier van projectie wordt er in deze [elektrische kachel](#) een levensecht vlammenbeeld weergegeven. Het maximale verbruik van deze haard is [2000W](#).

Experience Center

Laat u verleiden door het elektrische vuur van Dimplex, breng een bezoek aan ons [Experience Center](#) in Lunteren en bewonder onze uitgebreide collectie [elektrische kachels](#) zelf.

Extra informatie

Merk	Dimplex
Model	Sunningdale
Brandstof	Elektrisch
Vuurzicht	Front
Type kachel	Vrijstaand
Wel of geen afvoer	Afvoerloos
Materiaal	Plaatstaal
Kleur	Zwart
Showroomstatus	Brandend in de showroom
Verwarmingsfunctie	Ja, met verwarmingsfunctie
Afmeting breedte	63 cm
Hoogte haard (in cm)	66 cm
Diepte haard (in cm)	44 cm
Bediening	Afstandsbediening
Thermostaat	Ja
Branderdecoratie	Houtstammen
Minimaal vermogen	1 kW
Maximaal vermogen	2 kW
Vlamtechniek	Opti-Virtual®
Geluidsmodule	Ja
Kleureffect instelbaar	Nee
Lichtmodule	LED